


TELESIN

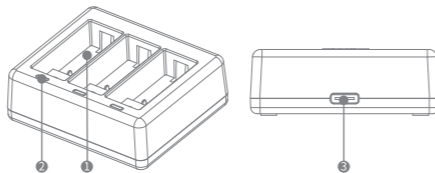
Hero 10/9 电池充电器



使用指南

简介


Hero 10/9 电池充电器需配合电源适配器使用,可同时为三颗 Hero 10/9 电池充电。充电器配备三个指示灯,分别指示对应电池的充电状态。



① 指示灯 ② 电池槽 ③ Type C接口

使用

将电池插入充电器槽内(如图所示),连接充电器的 Type C接口与电源适配器。



指示灯

状态	指示灯
空载	绿灯常亮
充电时	红灯常亮
满电时	绿灯常亮

规格参数

型 号	GP-BCG-902
适用电池	Hero 10/9 电池
操作温度	5°C ~ 45°C
输 入	5V = 2A
输 出	4.4V 800mA×3


注意事项

- Hero 10/9 电池充电器三路输出为4.4V 800mA, 建议使用输出参数达到5V 2A的电源适配器。
- 充电器仅用于为Hero 10/9运动相机电池充电, 请勿为其他型号电池充电。
- 使用时请将充电器平稳放置, 并注意绝缘和防火。
- 请勿用手触碰金属端子。
- 若金属端子附着异物, 请用干布擦拭干净。

www.telesin.cn

TELESIN

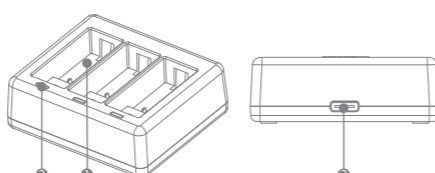
Hero 10/9 Battery Charger



User Guide

Introduction


The Hero 10/9 Battery Charger can charge three batteries at the same time with USB adapter. The three LED indicators indicate the charging status.



① LED Indicators ② Battery Ports ③ Type C Port

Usage

Place the battery into battery ports as shown in the figure below. Connect the USB adapter to the Type C port.



LED Indicators

Status	LED Indicators
No batteries	Green LED is always on.
Charging	Red LED is always on.
Full	Green LED is always on.

Specifications

Model	GP-BCG-902
Supported Batteries	Hero 10/9 Battery
Operating Temperature	5°C ~ 45°C
Input	5V = 2A
Output	4.4V 800mA×3

Note

- Each output of the Hero 10/9 battery charger is 4.4V 800mA. It is recommended to charge with a 5V 2A USB adapter.
- The Hero 10/9 battery charger is only compatible with Hero 10/9 batteries. DO NOT use the charger with other battery model.
- Place the Hero 10/9 battery charger on a flat and stable surface when in use. Make sure the devices is properly insulate to prevent fire hazards.
- DO NOT touch the metal terminals on the charger.
- Clean the metal terminals with a clean, dry cloth if there is any noticeable buildup.

www.telesin.cn

编号	物料名称	物料代码	材质	工艺	尺寸
①	Hero 10/9 电池充电器-说明书	ZK-183			

卡纸类生产检验标准
1. 包装盒尺寸允许误差范围±1mm
2. 模切整齐, 无爆边, 无皱角, 爆角
3. 印刷清晰, 颜色准确, 无色系偏差, 无墨点, 脏污, 允许走位±1.5mm
4. 粘贴位齐平, 无残胶, 溢胶
5. 划痕允许范围A级面: 无触感L≤20mm, w≤0.5mm, QTY≤1mm可接受, B级面: 无触感L≤30mm, w≤1mm, QTY≤2mm可接受,

包装未注尺寸公差:
外箱/纸板未注公差: ±3mm 彩盒纸类未注公差: ±1mm 吸塑未注公差: ±0.5mm
丝印/雕刻纸板未注公差±0.2mm 泡棉未注公差±0.5mm 布包未注公差±1mm

名称	hero 10/9 电池充电器			尺寸	型号	GP-BCG-902	日期	20210909				
材质	表面处理	比例	1	版次	A/1	页次						
结构	印刷	变更内容	签名	日期	TELESIN	深圳市泰迅数码有限公司	类型	自研	审核	确认	制图	江虾仔